

- г1, пользуясь специальным ключом z1. Закрывать стяжки эксцентрики заглушками s2 (см.рис.1).  
 5.20 К боковым кромкам панели передней 5 у нижних углов шурупами p83 закрепить накладки декоративные I28 и I28 , пользуясь плоской отверткой (см.рис. 1).  
 5.21 Соединить панель переднюю 6 с корпусом ящика выдвигного и затянуть стяжки эксцентрики г1, пользуясь специальным ключом z1. Закрывать стяжки эксцентрики заглушками s2.  
 5.22 Перевернуть ящики выдвигные дном вверх и закрепить на боковых стенках 14 и 15 ящиков еврошурупами e19 направляющие w26<sup>н</sup> и w26<sup>вр</sup> (см.рис. 1).  
 5.23 Закрепить фиксаторы дна t17 шурупами p25 (см.рис. 1), пользуясь крестообразной отверткой.  
 5.24 В отверстия диаметром 5 мм на внутренних поверхностях панелей передних 5 и 6 вставить шурупы j30, снаружи совместить отверстия ручек c158 с резьбой шурупов и завернуть шурупы j30 пользуясь крестообразной отверткой удерживая ручки.  
 5.25 Вставить ящики выдвигные на направляющие w26 в корпус шкафа под полку соединительную 7.  
 5.26 Положить двери 8 и 9 фасадной поверхностью вниз на ровную поверхность. Закрепить на дверях петли шарнирные a2, пользуясь крестообразной отверткой (см.рис.3).  
 5.27 Навесить двери на корпус шкафа, совместив петли шарнирные a2 с направляющими петель b1 (см.рис.3). При необходимости отрегулировать положение дверей вращая регулировочные винты (см.рис. 2).  
 5.28 К боковой левой кромке на двери 8 у верхнего угла шурупами p83 закрепить накладку декоративную I28<sup>л</sup>, пользуясь плоской отверткой (см.рис. 3).  
 5.29 К боковой правой кромке на двери 9 у верхнего угла шурупами p83 закрепить накладку декоративную I28<sup>п</sup>, пользуясь плоской отверткой (см.рис. 3).  
 5.30 В отверстия диаметром 5 мм на внутренних поверхностях дверей 8 и 9 вставить шурупы j30, снаружи совместить отверстия ручек c158 с резьбой шурупов и завернуть шурупы j30 пользуясь крестообразной отверткой удерживая ручки (см.рис. 3).  
 5.31 Для изделия Шкаф JSZF 2d2s установить штангу 11 на штангодержатели n1 (см.рис. 2).  
 5.32 Для изделия Шкаф JSZF 2d2s с полками установить полки 17 на полкодержатели d1 (см.рис. 3).

### Рекомендации по эксплуатации и обслуживанию

Качество и комплектность изделия рекомендуется проверять в магазине при покупке в распакованном виде. Сборка изделия должна производиться в порядке, изложенном в настоящей инструкции. В процессе эксплуатации изделий необходимо периодически затягивать ослабленные винтовые соединения, а также эксцентрики стяжки.

В случае установки изделий мебели в непосредственной близости от нагревательных и отопительных приборов их поверхности во время эксплуатации должны быть защищены от нагрева. Температура нагрева элементов мебели не должна превышать +40 °С.

Изделие предназначено для оборудования интерьера жилых комнат в помещениях с относительной влажностью воздуха от 45 до 70%.

Во избежание коробления деталей и изменения цвета изделия следует избегать установки мебели на прямых солнечных лучах. В случае установки изделия мебели в непосредственной близости от нагревательных и отопительных приборов ее поверхности во время эксплуатации должны быть защищены от нагрева. Температура нагрева элементов мебели не должна превышать +40 °С.

При эксплуатации мебельной продукции необходимо исключить попадание воды и иных жидкостей на элементы изделий мебели. При монтаже моек, раковин в изделиях мебели для кухонь должна быть предусмотрена их гидроизоляция в местах контакта с поверхностью корпуса изделия мебели.

В случае необходимости перемещения изделия по квартире перед его перестановкой, необходимо полностью освободить его от груза. Во избежании поломки имеющихся опор передвигание производить приподнимая изделие над уровнем пола. Рекомендуется перед перестановкой вынуть выдвигные ящики.

Удаление пыли с изделий следует производить слегка влажной мягкой салфеткой. Во избежании коробления деталей и изменения цвета изделия следует избегать установки мебели на прямых солнечных лучах.

При эксплуатации мебельной продукции необходимо исключить попадание воды и иных жидкостей на элементы изделий мебели.

### Гарантии изготовителя

- Гарантийный срок эксплуатации изделия - 24 месяца со дня продажи магазином. В период гарантийного срока изготовитель гарантирует ремонт изделий или их замену, если потребителем не нарушены правила эксплуатации.
- Претензии предъявляются потребителем непосредственно в торгующую организацию, в которой была приобретена мебель, предъявив настоящую "Инструкцию по сборке" и копию товарного чека.
- Изделие соответствует требованиям ТР ТС 025/2012. Необходимый уровень электробезопасности и изоляционной защиты комплектующих соответствует требованиям ТР ТС 004/2011. Электромагнитная совместимость комплектующих соответствует требованиям ТР ТС 020/2011.
- Срок службы мебели - 5 лет.
- Предприятие-изготовитель оставляет за собой право вносить изменения в конструкцию изделия, не ухудшая его конструктивные и эксплуатационные характеристики.
- Декларация о соответствии: ЕАЭС № ВУ/112 11.01. ТР025 018.01 03410 от 02.08.2024 г., действительна до 01.08.2029 г. включительно.

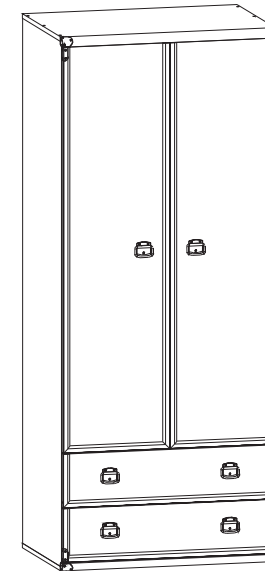
# Инструкция по сборке

## Набор мебели "ИНДИАНА"

### Шкаф JSZF 2d2s Шкаф JSZF 2d2s с полками

ГАБАРИТНЫЕ РАЗМЕРЫ:

ШИРИНА: 800 мм, ВЫСОТА: 1955 мм, ГЛУБИНА: 590 мм



Дата изготовления

Штамп ОТК

Дата продажи

Штамп магазина

ИООО "БРВ-Брест"

Республика Беларусь, г. Брест, ул. Янки Купалы, 1В-1, каб. 216  
 тел/факс (+375162) 27-89-04



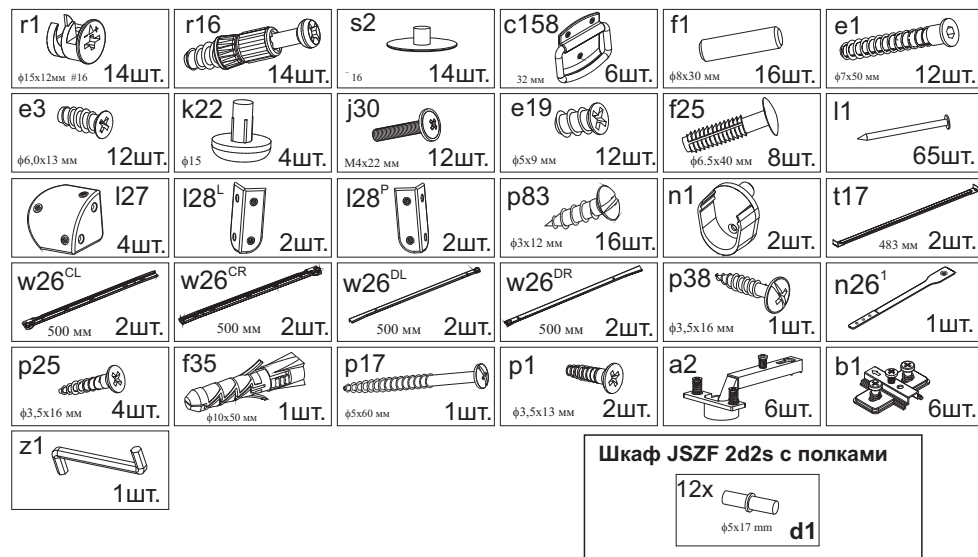
Настоящая "Инструкция по сборке" распространяется на изделия **Шкаф JSZF 2d2s, Шкаф JSZF 2d2s с полками**, входящие в состав набора мебели «ИНДИАНА», и содержит указания, необходимые для **правильной и безопасной** сборки и эксплуатации изделия.

### 1 Назначение изделия

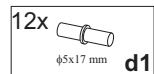
1.1 Изделия, входящие в состав набора мебели «ИНДИАНА» предназначены для оборудования интерьера жилых комнат в помещениях с относительной влажностью воздуха от 45 до 70%.

1.2 Изделия набора гармонично вписываются в интерьер помещения и создают ощущение уюта и комфорта.

### 4 Состав комплекта фурнитуры



### Шкаф JSZF 2d2s с полками



### 3 Комплектность изделия

Таблица 1

Поз. дет.	Код детали	Наименование элемента	Габаритные размеры, мм			Кол-во шт.	Номер пакета
			Длина	Ширина	Толщина		
1	S31-1201	Стенка боковая	1916	560	16	1	1/4
2	S31-1202	Стенка боковая	1916	560	16	1	1/4
3	S31-2201	Шит нижний	800	585	32	1	2/4
4	S31-2202	Шит верхний	800	585	32	1	2/4
7	S31-3301	Полка соединительная	767	560	16	1	1/4
5	S31-002	Панель ящика	796	196	19	1	4/4
6	S31-006	Панель ящика	796	196	19	1	4/4
8	S31-004	Дверь	1480	396	19	1	4/4
9	S31-005	Дверь	1480	396	19	1	4/4
14	S31-501	Стенка боковая ящика	500	140	16	2	1/4
15	S31-502	Стенка боковая ящика	500	140	16	2	1/4
10	S31-503	Стенка задняя ящика	710	140	16	2	1/4
13	S31-904	Дно ящика	725	498	3	2	1/4
12	S31-932	Стенка задняя склеенная	1942	793	3	1	1/4
11	dr-761	Штанга стационарная	761	22	15	1	1/4
-		Комплект фурнитуры				1	3/4

### Шкаф JSZF 2d2s с полками

17	S31-302	Полка переставная	766	535	16	3	полки
18		Комплект фурнитуры (полки)				1	полки

### 5 Последовательность сборки

**ВНИМАНИЕ!** При сборке мебели следует избегать неосторожных ударов и излишних усилий.

5.1 Вскрыть упаковку, аккуратно разложить детали на ровной поверхности.

5.2 В отверстия диаметром 8 мм на верхних и нижних кромках стенок боковых 1 и 2, а также на боковых кромках полки соединительной 7 вбить деревянные шканты f1 (см.рис. 2).

**ВНИМАНИЕ!** В случае, если шкант выступает из отверстия более, чем на 10 мм, его необходимо укоротить, т.к. возможно повреждение деталей.

5.3 В отверстия диаметром 5 мм в нижней части на внутренних поверхностях стенок боковых 1 и 2 еврошурупами e3 закрепить направляющие роликовые w26<sup>CL</sup> и w26<sup>CR</sup>, пользуясь крестообразной отверткой, как показано на рисунке 2.

5.4 В отверстия диаметром 5 мм у фасадных кромок на внутренних поверхностях стенок боковых 1 и 2 закрепить направляющие петлю b1, пользуясь крестообразной отверткой, как показано на рисунке 2.  
5.5 В отверстия диаметром 5 мм над направляющими роликовыми w26<sup>CL</sup> и w26<sup>CR</sup> на внутренних поверхностях стенок боковых 1 и 2 вкрутить винты стяжки r16, пользуясь крестообразной отверткой (см.рис. 2).

5.6 Для изделия Шкаф JSZF 2d2s в отверстия диаметром 8 мм на внутренних поверхностях стенок боковых 1 и 2 вставить штангодержатели n1 и закрепить шурупами p1, пользуясь крестообразной отверткой (см.рис. 2).

Для изделия Шкаф JSZF 2d2s с полками в отверстия диаметром 5 мм на внутренних поверхностях стенок боковых 1 и 2 вставить полкодержатели d1 (см.рис. 2).

5.7 На нижней поверхности полки соединительной 5 в отверстия диаметром 15 мм вставить стяжки эксцентриковые r1 (см.рис. 2).

5.8 В отверстия диаметром 4,5 мм на нижней поверхности щита нижнего 3 вставить опоры полимерные k22 (подпятники) (см.рис. 2).

5.9 Соединить детали 1, 2 и 7, как показано на рисунке 2, и стянуть их стяжками эксцентриковыми r1, пользуясь специальным ключом z1 из комплекта фурнитуры. Стяжки эксцентриковые закрыть заглушками s2.

5.10 К стенкам боковым 1 и 2 присоединить щиты нижний 3 и верхний 4 и стянуть еврошурупами e1, пользуясь специальным ключом z1 из комплекта фурнитуры (см.рис. 2).

5.11 Положить полученный корпус шкафа фасадными кромками вниз на ровную поверхность и выровнять измеряя размеры между противоположными углами по диагоналям. Размеры диагоналей должны быть равными.

5.12 Закрепить стенку заднюю 12 на корпусе шкафа гвоздями l1 с шагом 80-120 мм, пользуясь молотком.

5.13 К боковым кромкам на щитах нижнем 3 и верхнем 4 у передних углов шурупами p83 закрепить накладки декоративные l27, пользуясь плоской отверткой, как показано на рисунке 2.

5.14 **ВНИМАНИЕ!** В комплекте фурнитуры имеется лента фиксирующая n26 с шурупом p38 и дюбель f35 с шурупом p17 для крепления шкафа к стене в целях предотвращения его опрокидывания в процессе эксплуатации. Для этого необходимо в месте установки шкафа разметить и просверлить с помощью электродрели отверстие диаметром 10 мм в стене на 20-30 мм ниже верхней поверхности верхнего щита 4 напротив соединения стенок задних, забить с помощью молотка дюбель f35 в отверстие в стене, завернуть шуруп p17 в дюбель f35 сквозь отверстие в ленте фиксирующей n26, закрепить ленту фиксирующую шурупом p38 к верхней поверхности щита верхнего 4 шкафа.

**Невыполнение данного пункта может привести к опрокидыванию шкафа во время эксплуатации.**

**Во избежание травматизма при проведении операции сверления будьте внимательны и осторожны.**

5.15 В отверстия диаметром 8 мм на передних кромках стенок боковых 14 и 15 корпусов выдвижных ящиков вбить деревянные шканты f1 (см.рис.1).

**ВНИМАНИЕ!** В случае, если шкант выступает из отверстия более, чем на 10 мм, его необходимо укоротить, т.к. возможно повреждение деталей.

5.16 В отверстия диаметром 15 мм на внутренних поверхностях стенок боковых 14 и 15 корпусов выдвижных ящиков вставить стяжки эксцентриковые r1 (см.рис.1).

5.17 В отверстия диаметром 5 мм на внутренних поверхностях панелей передних 5 и 6 ящиков выдвижных с помощью крестообразной отвертки вкрутить винты стяжки r16 (см.рис.1).

5.18 Соединить детали 14, 15 и 10 с помощью шкантов-дюбелей f25 и вставить в пропилы на боковых и задних стенках собранного корпуса ящика дно 13.

5.19 Соединить панель переднюю 5 с корпусом ящика выдвижного и затянуть стяжки эксцентриковые

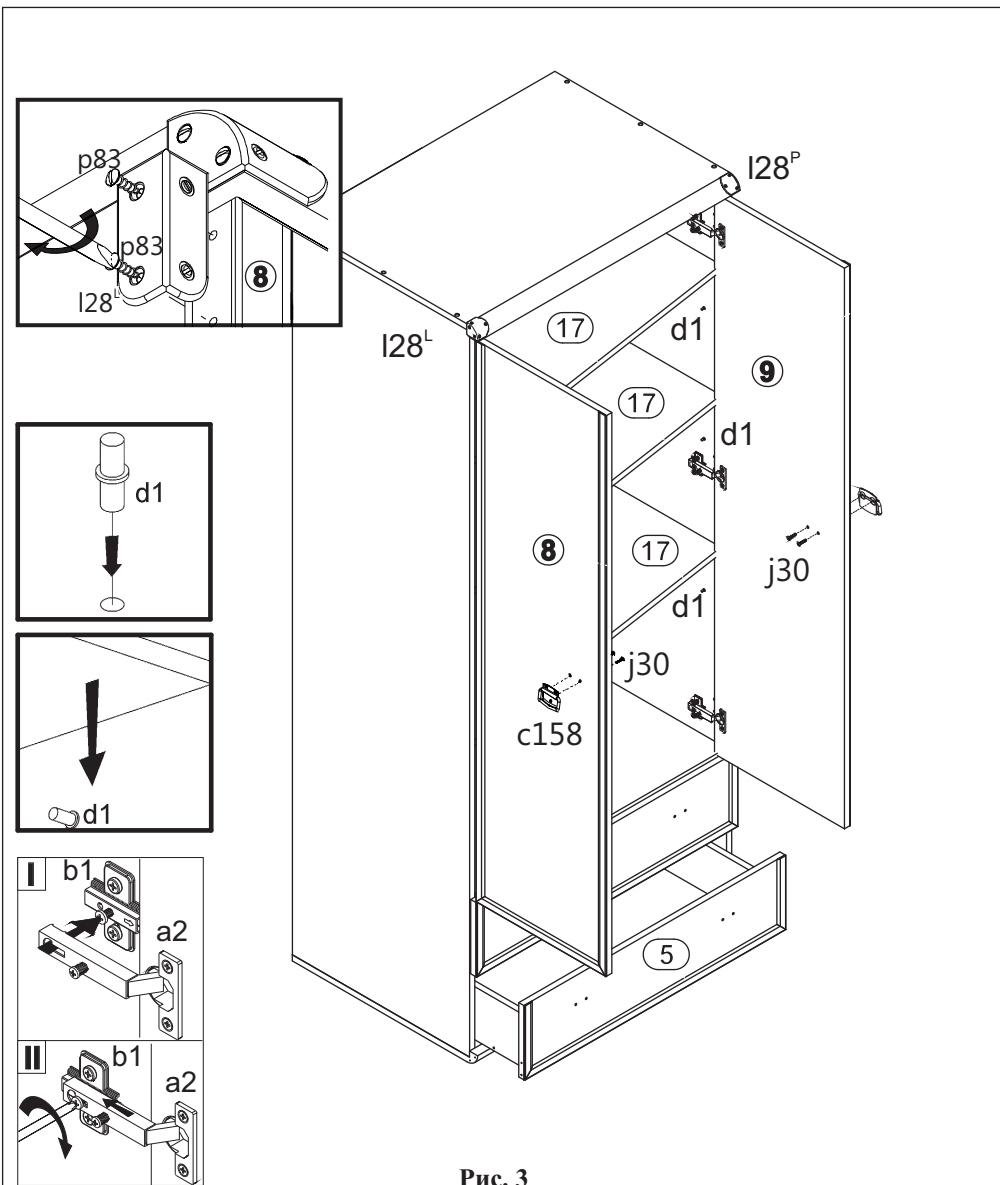


Рис. 3

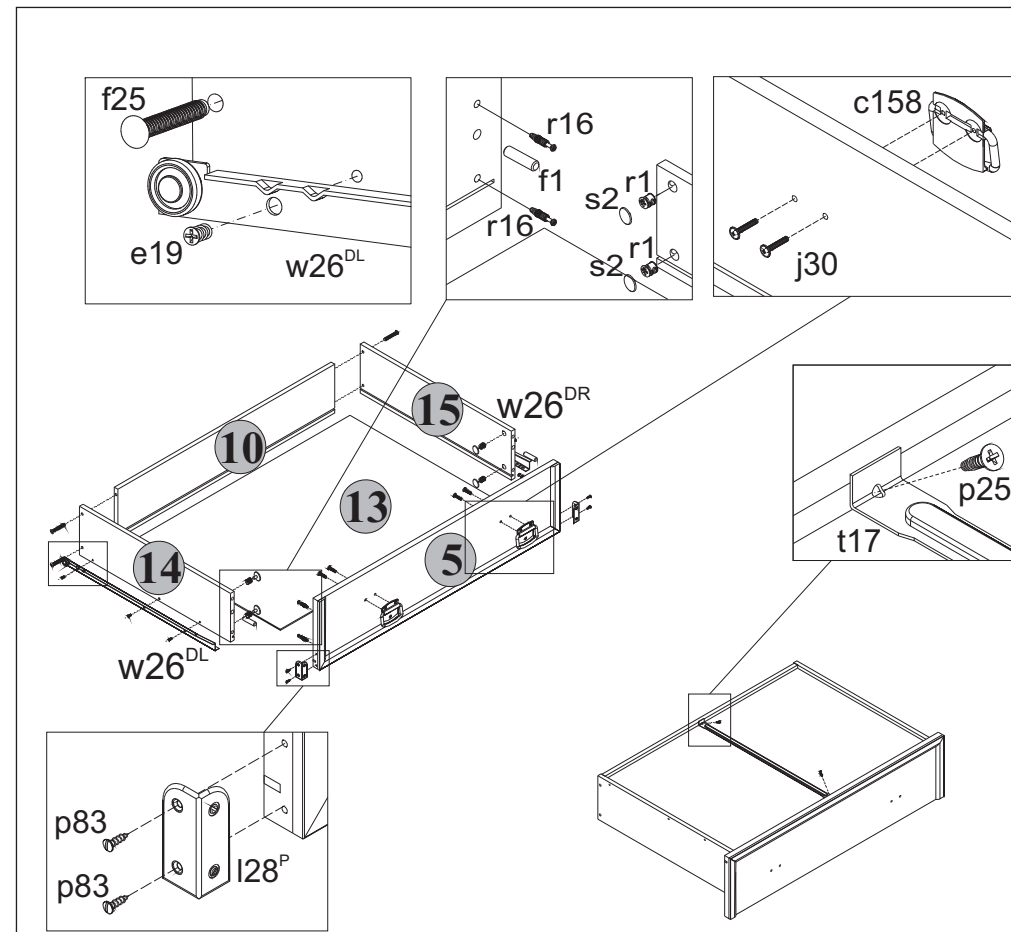


Рис. 1

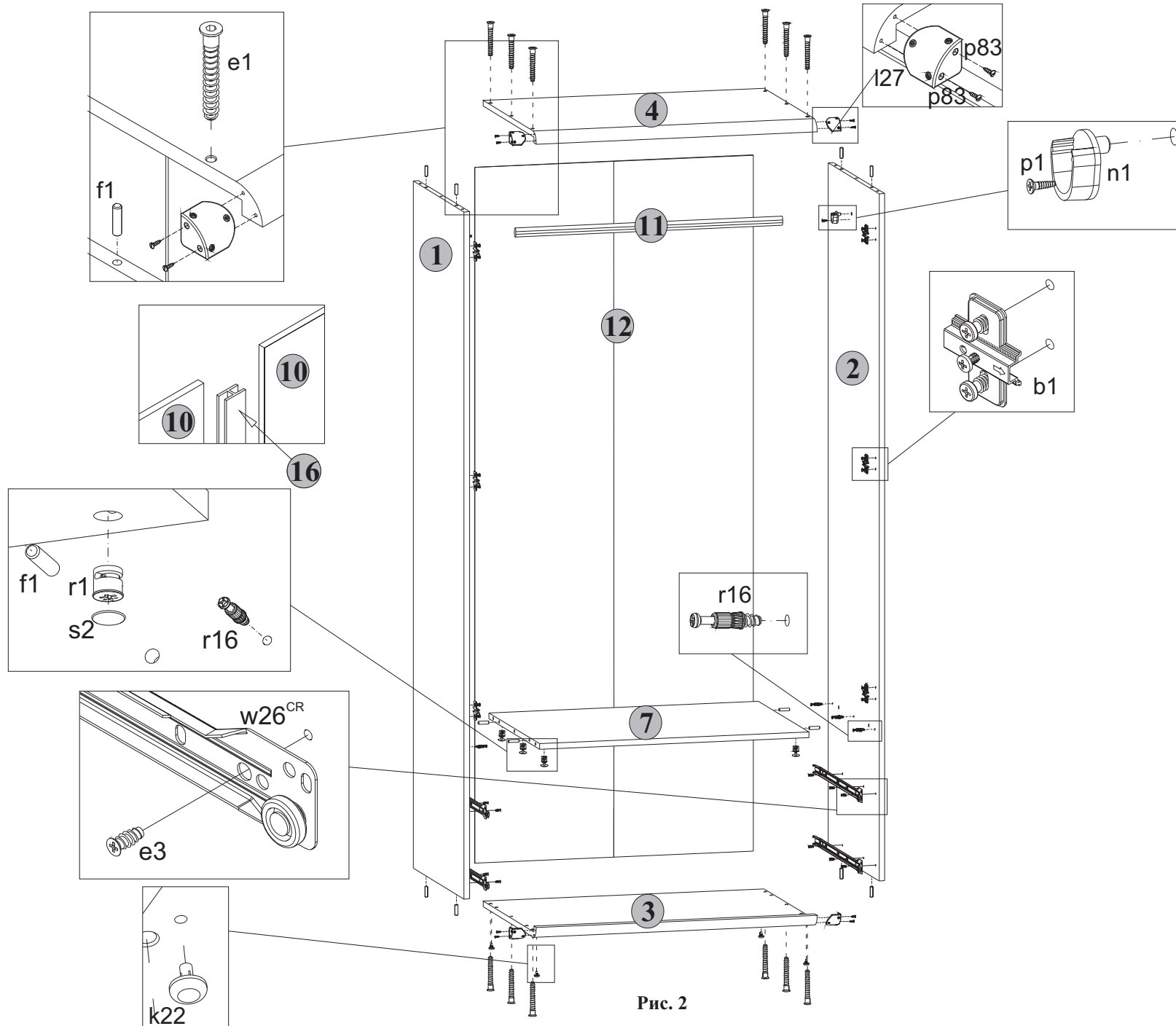


Рис. 2