

## Рекомендации по эксплуатации и обслуживанию

Качество и комплектность изделия рекомендуется проверять в магазине при покупке в распакованном виде. Сборка изделия должна производиться в порядке, изложенном в настоящей инструкции. В процессе эксплуатации изделий необходимо периодически затягивать ослабленные винтовые соединения, а также эксцентриковые стяжки.

В случае установки изделий мебели в непосредственной близости от нагревательных и отопительных приборов их поверхности во время эксплуатации должны быть защищены от нагрева. Температура нагрева элементов мебели не должна превышать +40 °С.

Изделие предназначено для оборудования интерьера жилых комнат в помещениях с относительной влажностью воздуха от 45 до 70%.

Во избежание коробления деталей и изменения цвета изделия следует избегать установки мебели на прямых солнечных лучах. В случае установки изделия мебели в непосредственной близости от нагревательных и отопительных приборов ее поверхности во время эксплуатации должны быть защищены от нагрева. Температура нагрева элементов мебели не должна превышать +40 °С.

При эксплуатации мебельной продукции необходимо исключить попадание воды и иных жидкостей на элементы изделий мебели. При монтаже моек, раковин в изделиях мебели для кухонь должна быть предусмотрена их гидроизоляция в местах контакта с поверхностью корпуса изделия мебели.

В случае необходимости перемещения изделия по квартире перед его перестановкой, необходимо полностью освободить его от груза. Во избежание поломки имеющихся опор передвигать приподнимая изделие над уровнем пола. Рекомендуется перед перестановкой вынуть выдвижные ящики.

**ВНИМАНИЕ!** Детали, оклеенные глянцевыми пленками, имеют защитную пленку, которую необходимо снять после монтажа детали. Поверхность этих деталей можно чистить не раньше, чем через 4 недели после монтажа.

Удаление пыли с изделий следует производить слегка влажной мягкой салфеткой. Во избежание коробления деталей и изменения цвета изделия следует избегать установки мебели на прямых солнечных лучах.

При эксплуатации мебельной продукции необходимо исключить попадание воды и иных жидкостей на элементы изделий мебели.

При эксплуатации изделий набора **ЗАПРЕЩАЕТСЯ:**

- в процессе сборки и эксплуатации изделий набора становиться ногами на горизонтальные щиты (полки), основание кровати;
- перемещать изделия, держась за верхние щиты;
- применять химические чистящие средства для уборки мебели.

## Гарантии изготовителя

1. Гарантийный срок эксплуатации изделия - 24 месяца со дня продажи магазином. В период гарантийного срока изготовитель гарантирует ремонт изделий или их замену, если потребителем не нарушены правила эксплуатации.

2. Претензии предъявляются потребителем непосредственно в торгующую организацию, в которой была приобретена мебель, предъявив настоящую "Инструкцию по сборке" и копию товарного чека.

3. Изделие соответствует требованиям ТР ТС 025/2012. Необходимый уровень электробезопасности и изоляционной защиты комплектующих соответствует требованиям ТР ТС 004/2011. Электромагнитная совместимость комплектующих соответствует требованиям ТР ТС 020/2011.

4. Срок службы мебели - 5 лет.

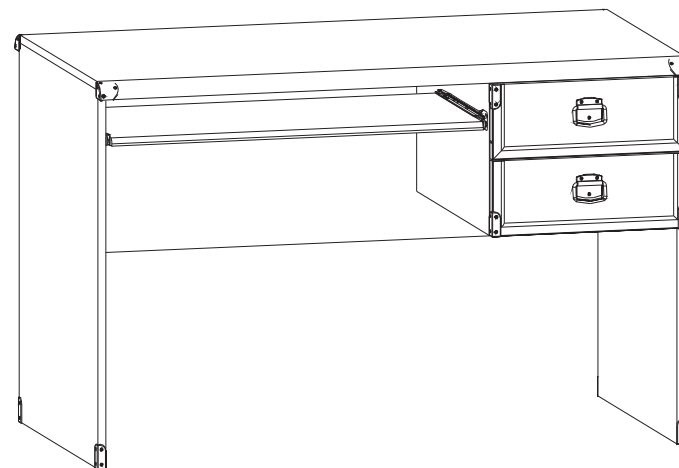
5. Предприятие-изготовитель оставляет за собой право вносить изменения в конструкцию изделия, не ухудшая его конструктивные и эксплуатационные характеристики.

6. Декларация о соответствии: ЕАЭС № ВУ/112 11.01. ТР025 018.01 03410 от 02.08.2024 г., действительна до 01.08.2029 г. включительно.

## Инструкция по сборке

### Набор мебели "ИНДИАНА"

### Стол JBIU 2s



Дата изготовления

Штамп ОТК

Дата продажи

Штамп магазина

ИООО "БРВ-Брест"

Республика Беларусь, г. Брест, ул. Янки Купалы, 1В-1, каб. 216  
тел/факс (+375162) 27-89-04



Настоящая "Инструкция по сборке" распространяется на изделие **Стол JBIU 2s**, входящее в состав набора мебели «ИНДИАНА» и содержит указания, необходимые для **правильной и безопасной** сборки и эксплуатации изделия.

## 1 Назначение изделия

1.1 Изделия, входящие в состав набора мебели «ИНДИАНА» предназначены для оборудования интерьера жилых комнат в помещениях с относительной влажностью воздуха от 45 до 70%.

1.2 Изделия набора гармонично вписываются в интерьер помещения и создают ощущение уюта и комфорта.

## 2 Общий вид и габаритные размеры изделия

### Стол JBIU 2s

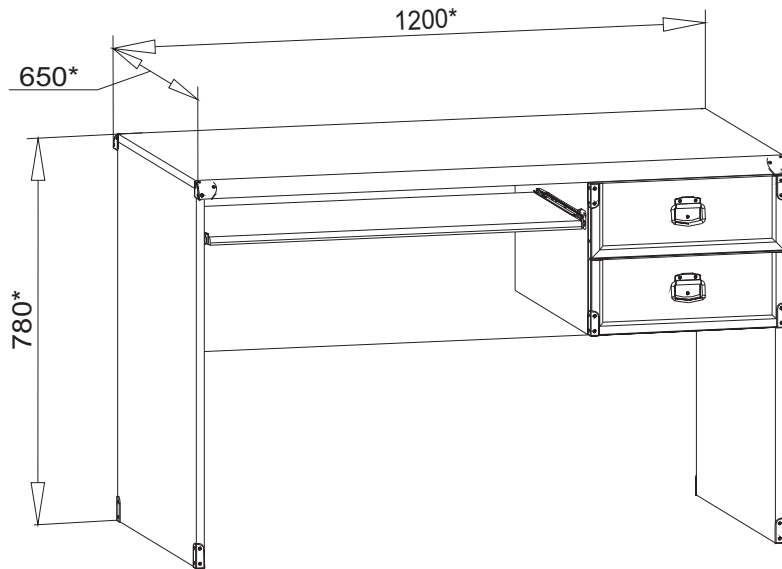


Рис. 1

полимерные **k22** (подпятники) (**см.рис. 2**).

5.8 Соединить детали **1** и **7**, как показано на **рисунке 2**, и стянуть их стяжками эксцентриковыми **r1**, пользуясь специальным ключом **z1** из комплекта фурнитуры. Стяжки эксцентриковые закрыть заглушками **s2**.

5.9 Соединить детали **2**, **5** и **3**, как показано на **рисунке 2**, и стянуть их стяжками эксцентриковыми **r1**, пользуясь специальным ключом **z1** из комплекта фурнитуры. Стяжки эксцентриковые закрыть заглушками **s2**.

5.10 К шите **7** присоединить детали **2** и **3**. Стянуть детали **2** и **7** стяжками эксцентриковыми **r1**, пользуясь специальным ключом **z1** из комплекта фурнитуры. Стяжки эксцентриковые закрыть заглушками **s2**. Стянуть детали **3** и **7** еврошурупами **e1**, пользуясь специальным ключом **z1** из комплекта фурнитуры. Закрепить головки еврошурупов заглушками **s1** (**см.рис. 2**).

5.11 К наружным поверхностям на стенках боковых **1** и **2** у нижних углов шурупами **p83** закрепить накладки декоративные **I28<sup>r</sup>** и **I28<sup>l</sup>**, пользуясь плоской отверткой, как показано на **рисунке 2**.

5.12 К стенкам боковым **1** и **2**, а также к стенке средней **3** присоединить щит верхний **4** и затянуть стяжки эксцентриковые **r1**, пользуясь специальным ключом **z1** из комплекта фурнитуры. Стяжки эксцентриковые закрыть заглушками **s2** (**см.рис. 2**).

5.13 К боковым кромкам на шите верхнем **4** у передних и задних углов шурупами **p83** закрепить накладки декоративные **I27**, пользуясь плоской отверткой, как показано на **рисунке 2**.

5.14 В отверстия диаметром **15 мм** на внутренних поверхностях стенок боковых **10** и **11** корпусов выдвижных ящиков вставить стяжки эксцентриковые **r1** (**см.рис.3**).

5.15 В отверстия диаметром **5 мм** на внутренних поверхностях панелей передних **8** и **9** ящиков выдвижных с помощью крестообразной отвертки вкрутить винты стяжки **r16** (**см.рис.3**).

5.16 Соединить детали **10**, **11** и **12** с помощью шкантов-дюбелей **f25** и вставить в пропилы на боковых и задних стенках собранных коробов ящиков донья **17**.

5.17 Соединить панели передние **8** и **9** с корпусами ящиков выдвижных и затянуть стяжки эксцентриковые **r1**, пользуясь специальным ключом **z1**. Закрепить стяжки эксцентриковые заглушками **s2** (**см.рис.3**).

5.18 Перевернуть ящики выдвижные дном вверх и закрепить на боковых стенках **10** и **11** ящиков еврошурупами **e19** направляющие **w26<sup>DL</sup>** и **w26<sup>DR</sup>**, как показано на **рисунке 3**.

5.19 В отверстия диаметром **5 мм** на внутренних поверхностях панелей передних **8** и **9** вставить шурупы **j30**, снаружи совместить отверстия ручек **c158** с резьбой шурупов и завернуть шурупы **j30** пользуясь крестообразной отверткой удерживая ручки.

5.20 К боковым кромкам панели передней **8** у нижних углов шурупами **p83** закрепить накладки декоративные **I28<sup>r</sup>** и **I28<sup>l</sup>**, пользуясь плоской отверткой, как показано на **рисунке 3**.

5.21 К боковым кромкам панели передней **9** у верхних углов шурупами **p83** закрепить накладки декоративные **I28<sup>r</sup>** и **I28<sup>l</sup>**, пользуясь плоской отверткой, как показано на **рисунке 3**.

5.22 Вставить ящики выдвижные на направляющие **w26** в нишу корпуса стола под щитом верхним **4**.

5.23 К полке выкатной **6** шурупами **p27** закрепить направляющие **w45<sup>DL</sup>** и **w45<sup>DR</sup>**, как показано на **рис. 2**.

5.34 Вставить полку выкатную **6** на направляющие **w45** под щитом верхним **4**.

5.3 В отверстия диаметром 5 мм на правой поверхности стенки средней 3, на левой поверхности стенки боковой 2, еврошурупами e3 закрепить направляющие металлические роликовые w26<sup>CL</sup> и w26<sup>CR</sup>, пользуясь крестообразной отверткой, как показано на рисунке 2.

5.4 В отверстия диаметром 5 мм на левой поверхности стенки средней 3 и на правой поверхности стенки боковой 1 шурупами e3 закрепить направляющие металлические роликовые w45<sup>CR</sup> и w45<sup>CL</sup>, пользуясь крестообразной отверткой, как показано на рисунке 2.

5.5 В отверстия диаметром 5 мм на нижней поверхности щита верхнего 4, на правой поверхности стенки средней 3 у нижней кромки и на левой поверхности стенки боковой 2 вкрутить винты стяжки r16, пользуясь крестообразной отверткой (см.рис. 2).

5.6 На правой поверхности стенки боковой 1, на правой поверхности стенки средней 3, на левой поверхности стенки боковой 2, на верхней поверхности полки соединительной 5 и на передней поверхности щита 7 в отверстия диаметром 15 мм вставить стяжки эксцентриковые r1 (см.рис. 2).

5.7 В отверстия диаметром 4,5 мм на нижних кромках стенок боковых 1 и 2 вставить опоры

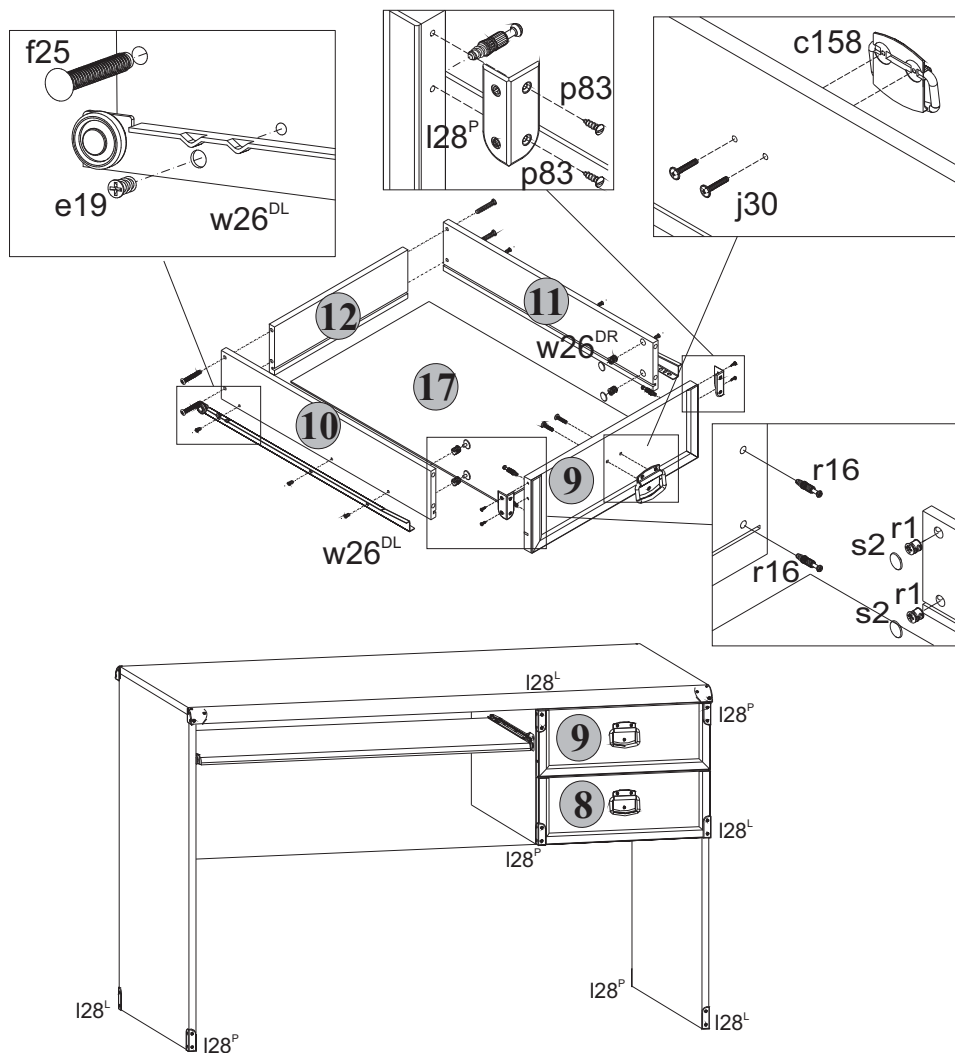


Рис. 3

### 3 Комплектность изделия

Таблица 1

Поз. дет.	Код детали	Наименование элемента	Габаритные размеры, мм			Кол-во шт.	Номер пакета
			Длина	Ширина	Толщина		
1	S31-129	Стенка боковая левая	758	600	16	1	1/3
2	S31-147	Стенка боковая правая	758	600	16	1	1/3
3	S31-141	Стенка средняя	325	554	16	1	1/3
4	S31-222	Щит верхний	1200	650	32	1	2/3
5	S31-309	Полка соединительная	367	554	16	1	1/3
6	S31-318	Полка выкатная	759	365	16	1	1/3
7	S31-403	Щит	1167	420	16	1	2/3
8	S31-028	Панель ящика выдвижного	396	150	19	1	3/3
9	S31-029	Панель ящика выдвижного	396	150	19	1	3/3
10	S31-509	Стенка боковая ящика	500	105	16	2	1/3
11	S31-510	Стенка боковая ящика	500	105	16	2	1/3
12	S31-513	Стенка задняя ящика	310	105	12/16/18	2	1/3
17	S31-918	Дно ящика	325	498	3	2	1/3
14		Комплект фурнитуры				1	1/3
15		Руководство по эксплуатации				1	1/3

#### ВНИМАНИЕ:

В случае обнаружения брака, необходимо указать эту деталь в данной инструкции и обратиться в пункт продажи.

### 4 Состав комплекта фурнитуры

r1 φ15x12мм #16 27шт.	r16 27шт.	s2 16 27шт.	c158 32 мм 2шт.	f1 φ8x30 мм 14шт.	e1 φ7x50 мм 2шт.
s1 2шт.	k22 φ15 4шт.	e3 φ6,0x13 мм 18шт.	j30 M4x22 мм 4шт.	e19 φ5x9 мм 12шт.	p27 φ3,5x13 мм 4шт.
f25 φ6,5x40 мм 8шт.	l27 4шт.	l28 <sup>L</sup> 4шт.	l28 <sup>P</sup> 4шт.	p83 φ3x12 мм 24шт.	w45 <sup>CL</sup> 350 мм 1шт.
w45 <sup>CR</sup> 350 мм 1шт.	w45 <sup>DL</sup> 350 мм 1шт.	w45 <sup>DR</sup> 350 мм 1шт.	w26 <sup>CL</sup> 500 мм 2шт.	w26 <sup>CR</sup> 500 мм 2шт.	w26 <sup>DL</sup> 500 мм 2шт.
w26 <sup>DR</sup> 500 мм 2шт.	z1 1шт.				

### 5 Последовательность сборки

**ВНИМАНИЕ!** При сборке мебели следует избегать неосторожных ударов и излишних усилий.

5.1 Вскрыть упаковку, аккуратно разложить детали на ровной поверхности.

5.2 В отверстия диаметром 8 мм на верхних кромках стенок боковых 1 и 2, на верхней кромке стенки средней 3, на боковых кромках щита 7, на боковых кромках полки соединительной 5 вбить деревянные шканты f1 (см.рис. 2).

**ВНИМАНИЕ!** В случае, если шкант выступает из отверстия более, чем на 10 мм, его необходимо укоротить, т.к. возможно повреждение деталей.

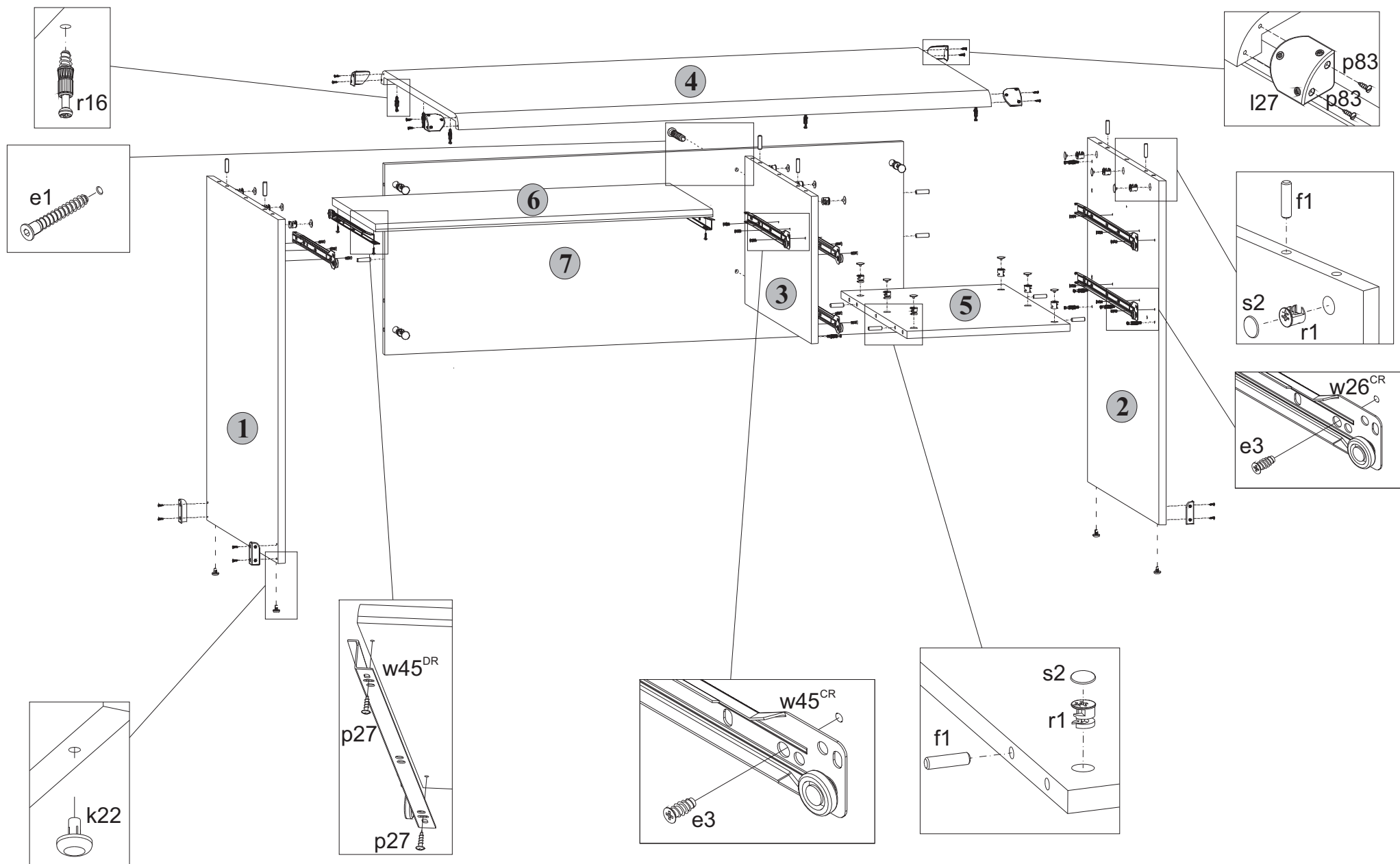


Рис. 2