

Инструкция по сборке
Instructions for assembling furniture
Instrukcja montażu mebli

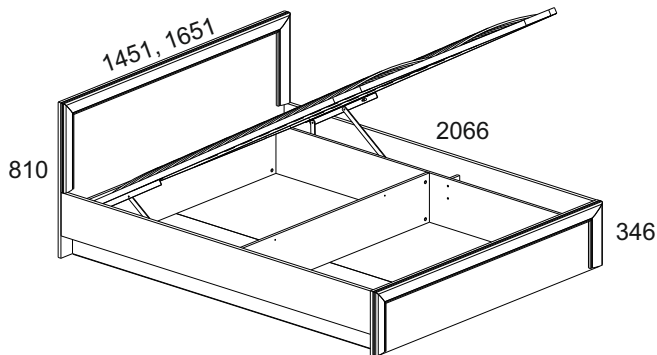
Набор модульной мебели для общей комнаты
Collection Kolekcja mebli
“OLIVIA”

Кровать с подъемником 140
Bed 140 with lift storage
Łóżko 140 z podnośnikiem
AH-021.31.00.00

Кровать с подъемником 160
Bed 160 with lift storage
Łóżko 160 z podnośnikiem
AH-021.32.00.00



ЕАЭС № BY/112 11.01. TP025 018.01 01143
от 17.08.2022
по 16.08.2027



“TIFFANY”

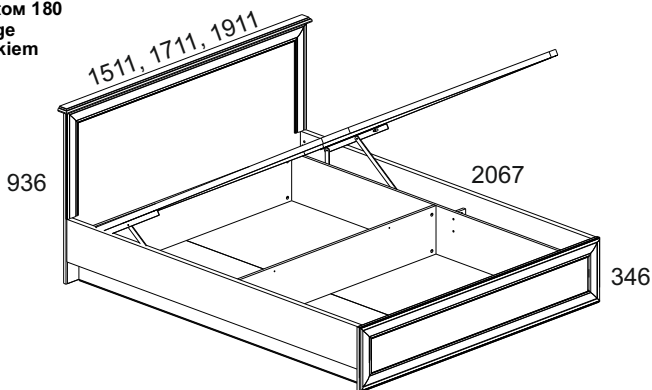
Кровать с подъемником 140
Bed 140 with lift storage
Łóżko 140 z podnośnikiem
AH-024.29.00.00

Кровать с подъемником 160
Bed 160 with lift storage
Łóżko 160 z podnośnikiem
AH-024.30.00.00



ЕАЭС № BY/112 11.01. TP025 018.01 01773
от 16.03.2023
по 15.03.2028

Кровать с подъемником 180
Bed 180 with lift storage
Łóżko 180 z podnośnikiem
AH-024.31.00.00



Дата изготовления
Production date
Data produkcji

Штамп ОТК
Stamp of Quality Department
Pieczęć Działu Jakości

ООО «АНРЭК»
Республика Беларусь, 224004
г.Брест, ул. Катин Бор, 119
тел/факс +375(162) 30-17-07

Инструкция по эксплуатации.

Качество и комплектность изделия рекомендуется проверять в магазине при покупке в распакованном виде. Сборка изделия должна производиться в порядке, изложенном в настоящей инструкции. В процессе эксплуатации изделий необходимо периодически затягивать ослабленные винтовые соединения. В случае необходимости перемещения изделия по квартире перед его перестановкой, необходимо полностью освободить его от груза (матраца). Во избежание поломки имеющихся опор передвинуть производимый приподнимаемая изделие над уровнем пола. Запрещён прямой контакт с водой. Удаление пыли с изделий следует производить слегка влажной мягкой салфеткой. Во избежание коробления деталей и изменения цвета изделия следует избегать установки мебели на прямых солнечных лучах.

При эксплуатации изделий набора **ЗАПРЕЩАЕТСЯ:**

- устанавливать мебель вблизи отопительных приборов и вплотную к сырým стенам и в помещениях с относительной влажностью более 70%;
- температура нагрева элементов мебели не должна превышать +40 °С.
- в процессе сборки и эксплуатации изделий набора становиться ногами на горизонтальные щиты и витрины;
- применять химические чистящие средства для уборки мебели;

Гарантии изготовителя.

1. Гарантийный срок эксплуатации изделия - 18 месяцев со дня продажи магазином. В период гарантийного срока изготовитель гарантирует ремонт изделий или их замену, если потребителем не нарушены правила эксплуатации.
2. Претензии предъявляются потребителем непосредственно в торгующую организацию, в которой была приобретена мебель, предъявив настоящую "Инструкцию по сборке" и копию товарного чека.
3. Изделия: **Кровать 140 с подъёмником, Кровать 160 с подъёмником**, входящие в состав набора мебели для общей комнаты «**OLIVIA**»; **Кровать 140 с подъёмником, Кровать 160 с подъёмником, Кровать 180 с подъёмником**, входящее в состав набора мебели для общей комнаты «**TIFFANY**», соответствуют требованиям ГОСТ 19917-2014, ТР ТС 025/2012.
4. Срок службы мебели - 5 лет.
5. Предприятие-изготовитель оставляет за собой право вносить изменения в конструкцию изделия, не ухудшая его конструктивные и эксплуатационные характеристики.
6. Для сборки изделий рекомендуется привлекать квалифицированных специалистов.

Запах.

От новой мебели может исходить запах материалов, из которых она изготовлена. Запах может сохраняться в течение трёх недель с момента сборки. Для снижения интенсивности запаха рекомендуется:

-для мягкой мебели - пропылесосить изделие и проветрить помещение.

Повторять 3-4 раза в день.

-для корпусной мебели – протирать тканью, смоченной мягким моющим средством, вытирать чистой сухой тканью и проветривать помещение, предварительно открывая все двери и ящики изделия.

Повторять 3-4 раза в день.

Важно! Сохраните, пожалуйста, инструкцию в случае повторной сборки мебели или рекламации. В случае составления рекламации пользуйтесь, пожалуйста, обозначением из инструкции сборки.

PL

Przy eksploatacji mebli zabrania się:

- ustawiać meble w pobliżu grzewczych przyrządów i obok wilgotnych ścian, a także w pomieszczeniach ze względną wilgotnością więcej niż 70%;
- temperatura nagrzewania elementów mebli nie może przekraczać +40°C;
- w trakcie montażu i eksploatacji mebli stawać nogami na poziome panele i witryny;
- stosować chemiczne środki czyszczące do sprzątania mebli;
- nie należy narażać na kontakt z wodą.

Gwarancje producenta.

1. Gwarancyjny termin eksploatacji wyrobu - 18 miesięcy z dnia sprzedaży. W okresie gwarancyjnego terminu producent gwarantuje naprawę wyrobów lub ich zamianę, jeżeli reguły eksploatacji nie zostały naruszone przez nabywcę.
2. Roszczenia są przekazywane przez nabywcę bezpośrednio do handlującej organizacji, w której były nabyte meble, tylko przy okazaniu danej "Instrukcji montażu" wraz z dokumentem zakupu.
3. Wyróby: **Łóżko 140 z podnośnikiem, Łóżko 160 z podnośnikiem**, wchodzące w zestaw mebli "OLIVIA", **Łóżko 140 z podnośnikiem, Łóżko 160 z podnośnikiem, Łóżko 180 z podnośnikiem**, wchodzące w zestaw mebli "TIFFANY", odpowiada wymaganiom Norm Państwowych 19917-2014, TP TC 025/2012.
4. Trwałość użytkowa mebli - 5 lat.
5. Firma-producent pozostawia za sobą prawo do wprowadzania zmian w konstrukcje wyrobów, nie pogarszając ich konstruktywne i eksploatacyjne charakterystyki.
6. Do montażu wyrobów zaleca się skorzystanie z pomocy wykwalifikowanych specjalistów.

Zapach.

Nowe meble mogą wydzielać zapach materiałów, z których są wykonane. Zapach może utrzymywać się do trzech tygodni od momentu montażu. Aby zmniejszyć intensywność zapachu, zaleca się:

- w przypadku mebli tapicerowanych - odkurzyć produkt i przewietrzyć pomieszczenie.

Powtarzaj 3-4 razy dziennie.

- dla mebli szafkowych - przetrzy ścierką zwilżoną łagodnym detergentem, przetrzy czystą, suchą ścierką i przewietrz pomieszczenie, uprzednio otwierając wszystkie drzwi i szuflady produktu.

Powtarzaj 3-4 razy dziennie.

Ważne! Proszę zachować instrukcję w razie ponownego montażu mebli lub reklamacji. Podczas składania reklamacji prosimy o korzystanie z oznaczeń z instrukcji.

EN

Instruction manual.

It's advised to check the quality and completeness of the product in the store when buying unpacked. Assembling of the product should be done the way it's described in this manual. While the product is in service loose screw connections should be periodically tightened. If it's necessary to move items around the apartment before moving you should release the product completely from the load (the mattress). To prevent damage to existing supports the product should be lifted before moving. Furniture should not be exposed to contact with water. Dusting the product should be done with a slightly damp soft cloth. To prevent warping of parts and discoloration of products do not install furniture in direct sunlight.

While the product is in service it's PROHIBITED TO:

- Install furniture near heating devices, close to the raw walls and in rooms with a relative humidity of more than 70%;
- heat elements of furniture to the temperature higher +40°C;
- step on the horizontal shields and windows during assembly and use of the products set;
- use chemical cleaners for cleaning furniture;

Manufacturer's warranty.

1. The warranty period of use of the product - 18 months from the date of sale. During the warranty period the manufacturer guarantees repair or replacement of products, if the user has not violated operating rules.
2. Claims should be made by the consumer directly to the trading organization, in which furniture was purchased, presenting the "Instruction manual" and a copy of the sales receipt.
3. The products: **Bed 140 with lift storage, Bed 160 with lift storage**, which are part of a set of «OLIVIA», **Bed 140 with lift storage, Bed 160 with lift storage, Bed 180 with lift storage**, which are part of a set of «TIFFANY», meet the requirements of GOST 19917-2014, TR TS 025/2012.
4. The lifetime of furniture - 5 years.
5. The manufacturer reserves the right to make changes in product design, without compromising its design and application requirements.
6. To assemble the products it's recommended to attract qualified personnel.

Smell.

New furniture may emit the smell of the materials from which it is made. The smell can persist for up to three weeks from the time of assembly. To reduce odor intensity, it is recommended:

- for upholstered furniture - vacuum the product and ventilate the room.

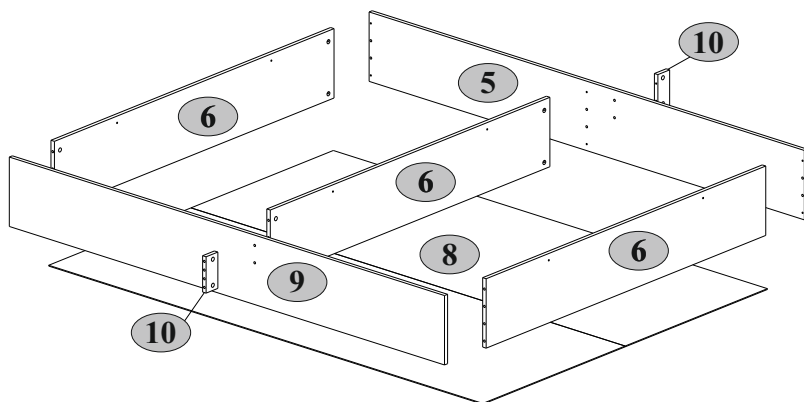
Repeat 3-4 times a day.

- for cabinet furniture - wipe with a cloth dampened in a mild detergent, wipe with a clean, dry cloth and ventilate the room, previously opening all doors and drawers of the product.

Repeat 3-4 times a day.

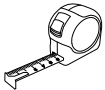
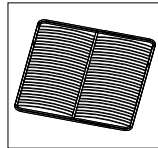
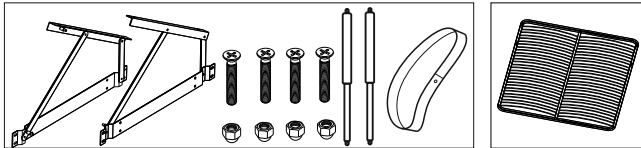
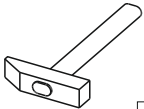
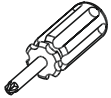
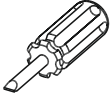
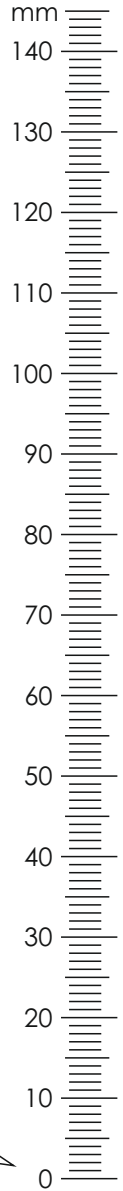
It is important! Keep the instruction in case of reassembly of furniture or complaint. When making a claim use the notation from the instruction.

№	Кровать с подъемником Bed with lift storage łóżko z podnośnikiem	L, mm	B, mm	H, mm	Q	№ pack
5	140, 160, 180	2005	256	16	1	3/4
6	140	1250	256	16	3	3/4
	160	1450	256	16	3	3/4
	180	1650	256	16	3	3/4
8	140	2000	1276	3	1	4/4
	160	2000	1476	3	1	4/4
	180	2000	1676	3	1	4/4
9	140, 160, 180	2005	256	16	1	3/4
10	140, 160, 180	61	134	16	2	3/4

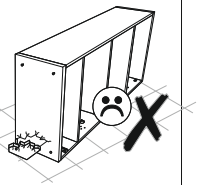
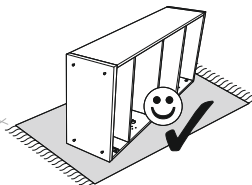
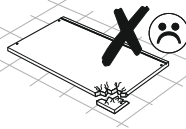
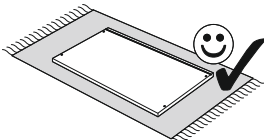
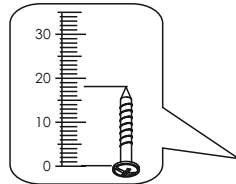






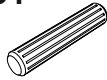
A1.0 5x28 16	A2 15x13 16	C1 8x35 16	G 1,5x26 42
Q5 7	R10 4x30 4	R21 6,3x20 16	R24 7x50 4
S5 Ø18 16			

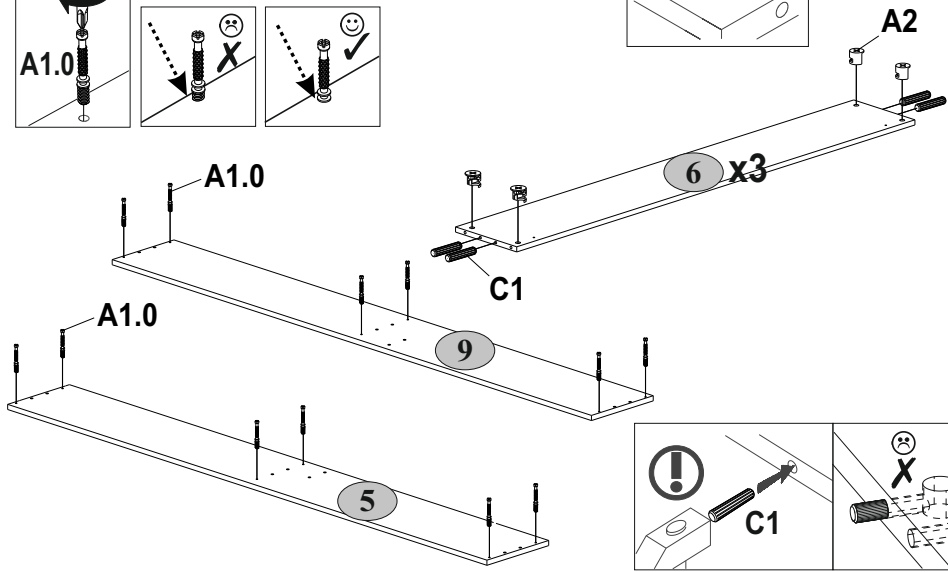
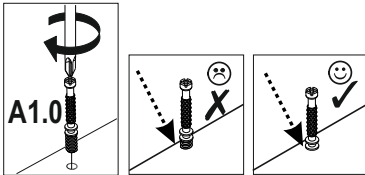
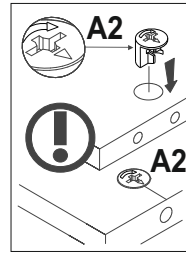


 S4 1	 1/2(1/4)
----------	--------------




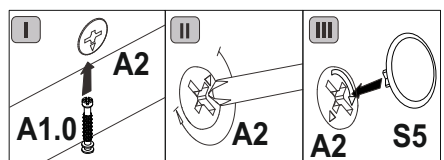
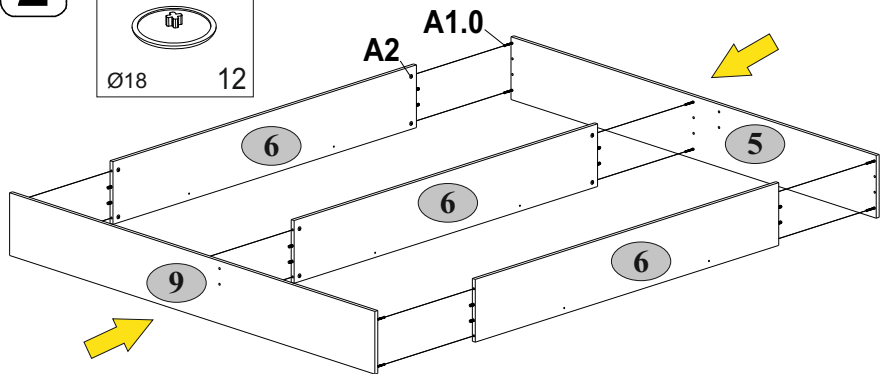
1

A1.0  5x28 12	A2  15x13 12	C1  8x35 12
---	--	---

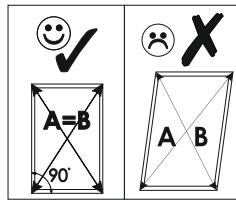
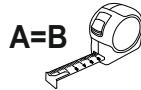
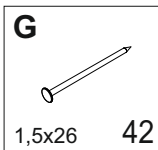


2

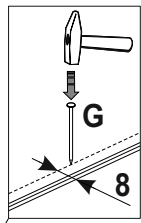
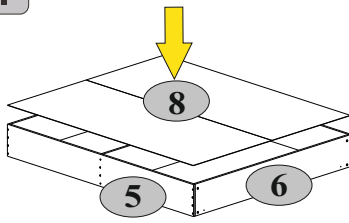
S5  Ø18 12



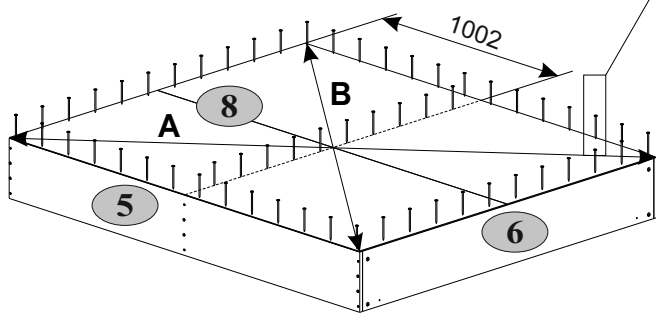
3



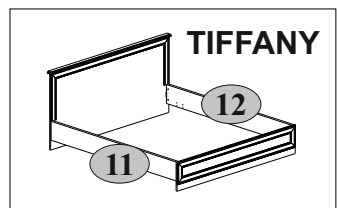
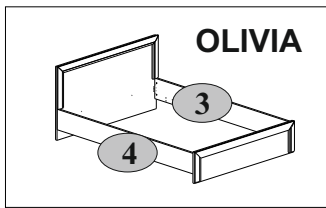
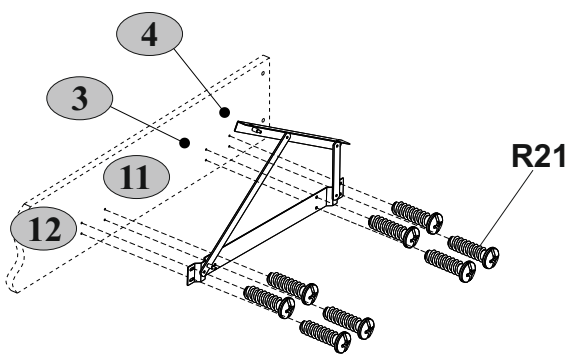
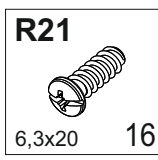
I



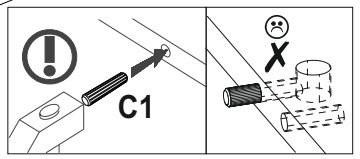
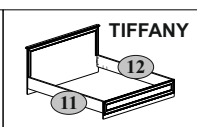
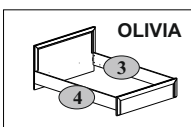
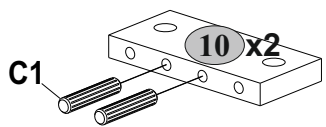
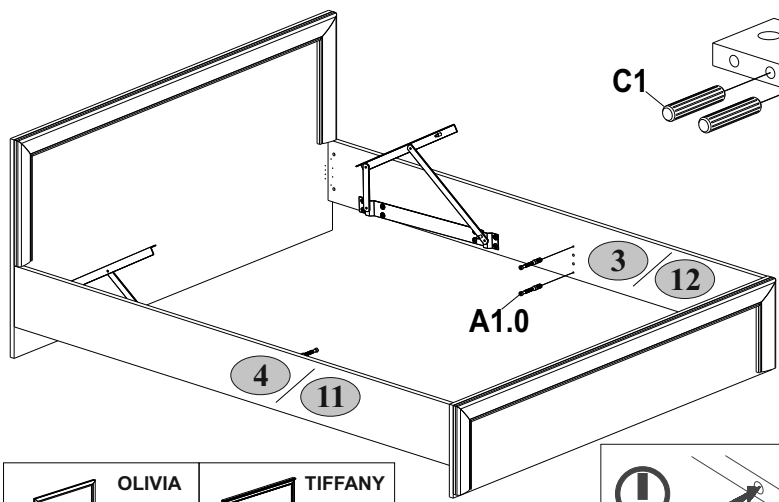
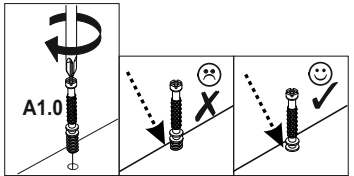
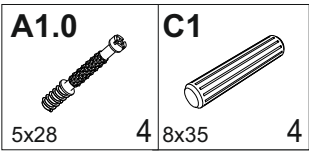
II



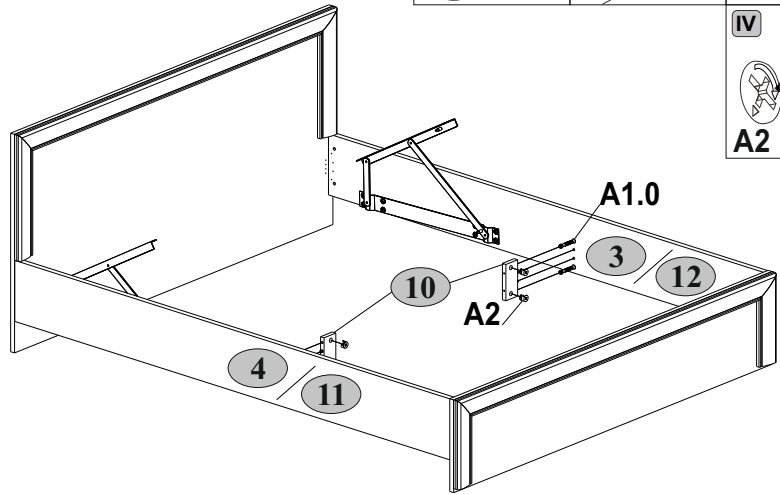
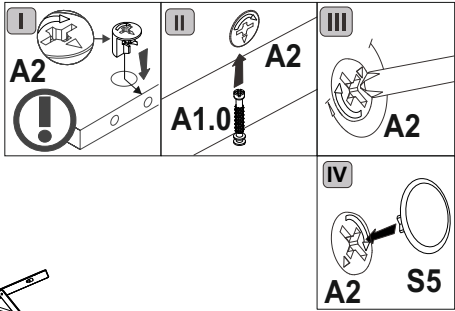
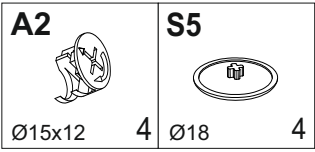
4



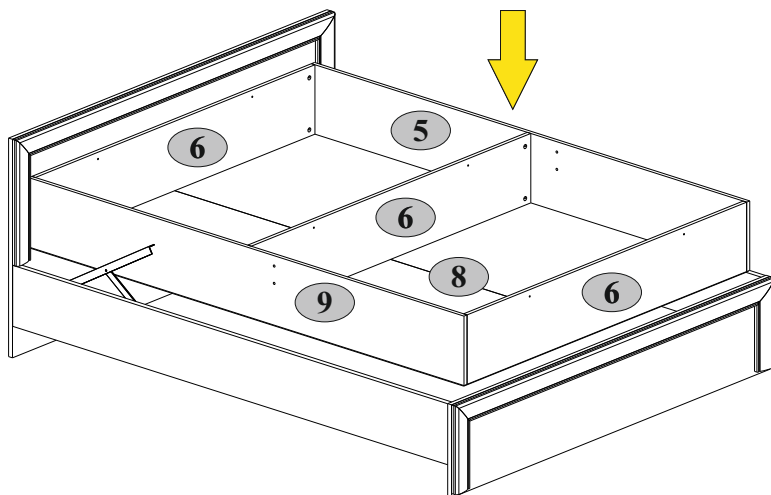
5



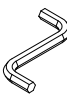
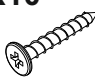
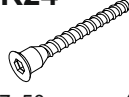
6

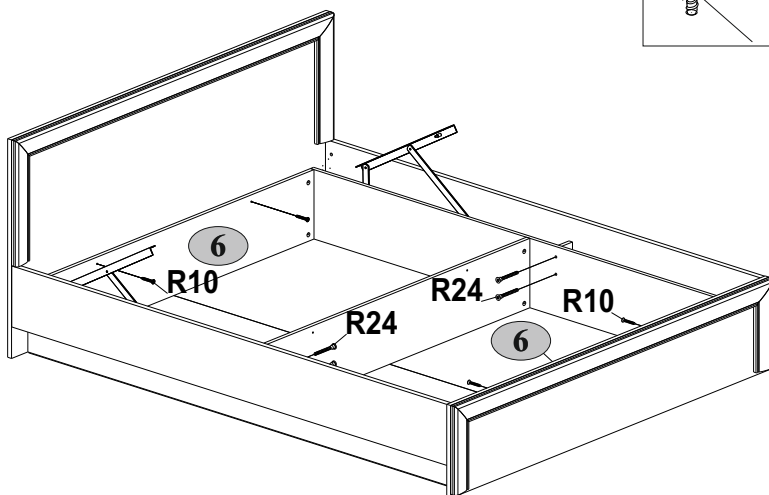
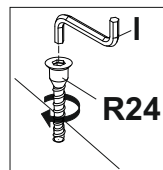


7



8

I  S4 1	R10  4x30 4	R24  7x50 4
---	---	---



9

