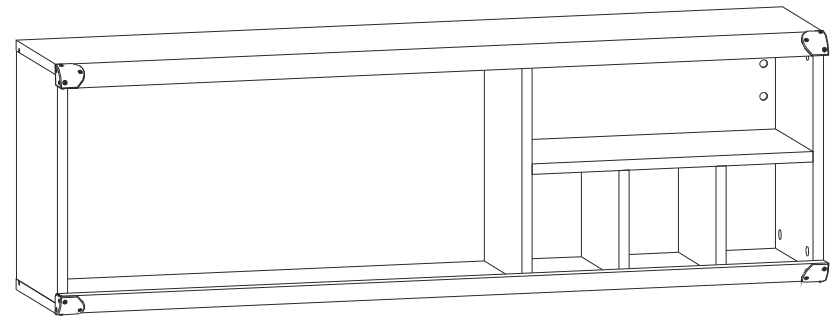


# Инструкция по сборке

Набор мебели  
“ИНДИАНА”

## Полка JPOL 120



Дата изготовления

Штамп ОТК

Дата продажи

Штамп магазина

ИООО “БРВ-Брест”

Республика Беларусь, г. Брест, ул. Янки Купалы, 1В-1, каб. 216  
тел/факс +375 162 278904



Настоящая "Инструкция по сборке" распространяется на изделие **Полка JPOL 120**, входящее в состав набора мебели **«ИНДИАНА»** и содержит указания, необходимые для **правильной и безопасной** сборки и эксплуатации изделия.

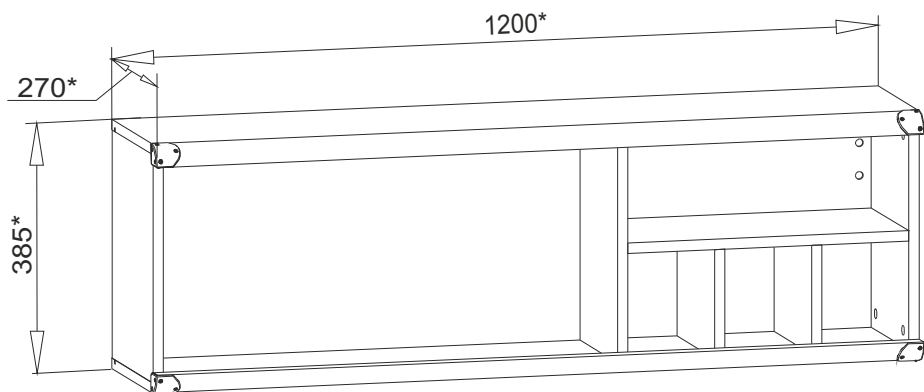
## 1 Назначение изделия

1.1 Изделия, входящие в состав набора мебели **«ИНДИАНА»** предназначены для оборудования интерьера жилых комнат в помещениях с относительной влажностью воздуха от 45 до 70%.

1.2 Изделия набора гармонично вписываются в интерьер помещения и создают ощущение юта и комфорта.

## 2 Общий вид и габаритные размеры изделия

Полка JPOL 120



**ВНИМАНИЕ!** Максимальный вес заполнения - 20 кг

Рис. 1

**ВНИМАНИЕ!** Максимальный вес заполнения полки не должен превышать 20 кг.

## Рекомендации по эксплуатации и обслуживанию

Качество и комплектность изделия рекомендуется проверять в магазине при покупке в распакованном виде. Сборка изделия должна производиться в порядке, изложенном в настоящей инструкции. В процессе эксплуатации изделий необходимо периодически затягивать ослабленные винтовые соединения, а также эксцентриковые стяжки.

В случае установки изделий мебели в непосредственной близости от нагревательных и отопительных приборов их поверхности во время эксплуатации должны быть защищены от нагрева. Температура нагрева элементов мебели не должна превышать +40 °С.

Изделие предназначено для оборудования интерьера жилых комнат в помещениях с относительной влажностью воздуха от 45 до 70%.

Во избежание коробления деталей и изменения цвета изделия следует избегать установки мебели на прямых солнечных лучах. В случае установки изделия мебели в непосредственной близости от нагревательных и отопительных приборов ее поверхности во время эксплуатации должны быть защищены от нагрева. Температура нагрева элементов мебели не должна превышать +40 °С.

При эксплуатации мебельной продукции необходимо исключить попадание воды и иных жидкостей на элементы изделий мебели. При монтаже моек, раковин в изделиях мебели для кухонь должна быть предусмотрена их гидроизоляция в местах контакта с поверхностью корпуса изделия мебели.

В случае необходимости перемещения изделия по квартире перед его перестановкой, необходимо полностью освободить его от груза. Во избежание поломки имеющихся опор передвигать изделие приподнимая изделие над уровнем пола. Рекомендуется перед перестановкой вынуть выдвижные ящики.

**ВНИМАНИЕ!** Детали, оклеенные глянцевыми пленками, имеют защитную пленку, которую необходимо снять после монтажа детали. Поверхность этих деталей можно чистить не раньше, чем через 4 недели после монтажа.

Удаление пыли с изделий следует производить слегка влажной мягкой салфеткой. Во избежание коробления деталей и изменения цвета изделия следует избегать установки мебели на прямых солнечных лучах.

При эксплуатации мебельной продукции необходимо исключить попадание воды и иных жидкостей на элементы изделий мебели.

При эксплуатации изделий набора **ЗАПРЕЩАЕТСЯ:**

- в процессе сборки и эксплуатации изделий набора становиться ногами на горизонтальные щиты (полки), основание кровати;
- перемещать изделия, держась за верхние щиты;
- применять химические чистящие средства для уборки мебели.

## Гарантии изготовителя

1. Гарантийный срок эксплуатации изделия - 24 месяца со дня продажи магазином. В период гарантийного срока изготовитель гарантирует ремонт изделий или их замену, если потребителем не нарушены правила эксплуатации.

2. Претензии предъявляются потребителем непосредственно в торгующую организацию, в которой была приобретена мебель, предъявив настоящую "Инструкцию по сборке" и копию товарного чека.

3. Изделие соответствует требованиям ТР ТС 025/2012. Необходимый уровень электробезопасности и изоляционной защиты комплектующих соответствует требованиям ТР ТС 004/2011. Электромагнитная совместимость комплектующих соответствует требованиям ТР ТС 020/2011.

4. Срок службы мебели - 5 лет.

5. Предприятие-изготовитель оставляет за собой право вносить изменения в конструкцию изделия, не ухудшая его конструктивные и эксплуатационные характеристики.

6. Декларация о соответствии: ЕАЭС № ВУ/112 11.01. ТР025 018.01 03410 от 02.08.2024 г., действительна до 01.08.2029 г. включительно.

5.8 К щиту **5** присоединить стенку боковую **1** и стянуть стяжками эксцентриковыми **r1**, пользуясь специальным ключом **z1** из комплекта фурнитуры. Стяжки эксцентриковые закрыть заглушками **s2**.

5.9 Вставить стенку заднюю **8** в пазы на внутренних поверхностях у задних кромок на стенках боковых **1** и **2** и щите **5**, как показано на **рисунке 2**.

5.10 К стенкам боковым **1** и **2**, а также к стенке средней **3** присоединить щит **6** и стянуть стяжками эксцентриковыми **r1**, пользуясь специальным ключом **z1** из комплекта фурнитуры. Стяжки эксцентриковые закрыть заглушками **s2**.

5.11 Положить полученный корпус полки фасадными кромками вниз на ровную поверхность и выровнять измеряя размеры между противоположными углами по диагоналям. Размеры диагоналей должны быть равными (**см.рис. 2**).

5.12 Закрепить стенку заднюю **8** к стенкам средним **3** и **4** и полке соединительной **7** корпуса полки гвоздями **l1** с шагом 80-120 мм, пользуясь молотком (**см.рис. 2**).

5.13 Укрепить дополнительно стенку заднюю на корпусе полки с помощью элементов крепления задней стенки **l2**, пользуясь крестообразной отверткой, как показано на **рисунке 2**.

5.14 В отверстия диаметром **3 мм** на внутренних поверхностях стенок боковых **1** и **2** шурупами **p21** закрепить петли для навешивания **p38<sup>L</sup>** и **p38<sup>P</sup>** и закрепить , как показано на **рисунке 2**, пользуясь крестообразной отверткой.

5.15 К боковым кромкам на щитах **5** и **6** у передних углов шурупами **p83** закрепить накладки декоративные **l27**, пользуясь плоской отверткой, как показано на **рисунке 2**.

5.16 **ВНИМАНИЕ!** В комплекте фурнитуры имеются дюбеля **f35** с крючками **p75** для навешивания полки на стену. Для этого необходимо в месте навешивания полки разметить и просверлить с помощью электродрели отверстия диаметром **10 мм** в стене на расстоянии друг от друга, как показано на **рисунке 3**, забить с помощью молотка дюбеля **f35** в отверстия в стене, завернуть крючки **p75** в дюбеля **f35**, навесить корпус шкафа на крючки **p75**. При необходимости отрегулировать положение корпуса полки вращая регулировочные винты на петлях **p38<sup>L</sup>** и **p38<sup>P</sup>**, как показано на **рисунке 3** (**см.рис.2**). **Во избежание травматизма при проведении операции сверления будьте внимательны и осторожны.**

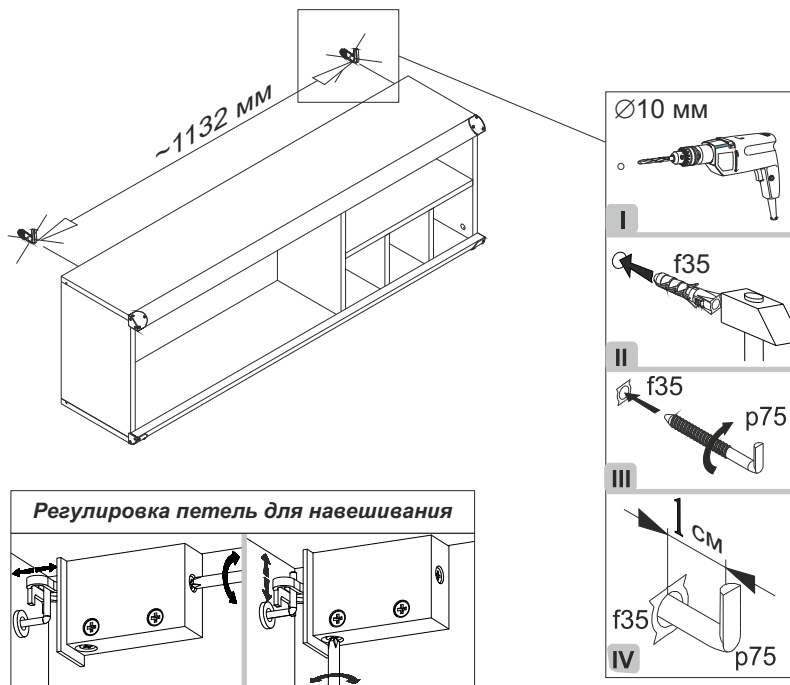


Рис. 3

### 3 Комплектность изделия

Таблица 1

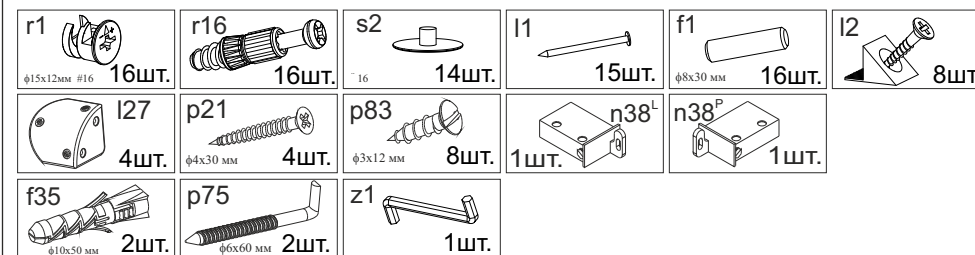
| Поз. дет. | Код детали | Наименование элемента       | Габаритные размеры, мм |        |         | Кол-во, шт. | Номер пакета |
|-----------|------------|-----------------------------|------------------------|--------|---------|-------------|--------------|
|           |            |                             | Длина                  | Ширина | Толщина |             |              |
| 1         | S31-139A   | Стенка боковая левая        | 350                    | 240    | 16      | 1           | 1/2          |
| 2         | S31-140A   | Стенка боковая правая       | 350                    | 240    | 16      | 1           | 1/2          |
| 3         | S31-138    | Стенка средняя              | 350                    | 220    | 16      | 1           | 1/2          |
| 4         | S31-142    | Стенка средняя              | 167                    | 220    | 16      | 2           | 1/2          |
| 5         | S31-205    | Щит                         | 1200                   | 265    | 32      | 1           | 2/2          |
| 6         | S31-206    | Щит                         | 1200                   | 265    | 32      | 1           | 2/2          |
| 7         | S31-311    | Полка соединительная        | 440                    | 220    | 16      | 1           | 1/2          |
| 8         | S31-922A   | Стенка задняя               | 361                    | 1178   | 3       | 1           | 2/2          |
| 9         |            | Комплект фурнитуры          |                        |        |         | 1           | 1/2          |
| 10        |            | Руководство по эксплуатации |                        |        |         | 1           | 1/2          |

#### ВНИМАНИЕ:

В случае обнаружения брака, необходимо указать эту деталь в данной инструкции и обратиться в пункт продажи.

Изделие поставляется в торговую сеть в разобранном виде.

### 4 Состав комплекта фурнитуры



### 5 Последовательность сборки

**ВНИМАНИЕ!** При сборке мебели следует избегать неосторожных ударов и излишних усилий.

5.1 Вскрыть упаковку, аккуратно разложить детали на ровной поверхности.

5.2 В отверстия диаметром **8 мм** на верхних и нижних кромках стенок боковых **1** и **2**, а также на верхних и нижних кромках стенок средних **3** и **4** вбить деревянные шканты **f1** (**см.рис. 2**).

**ВНИМАНИЕ!** В случае, если шкант выступает из отверстия более, чем на **10 мм**, его необходимо укоротить, т.к. возможно повреждение деталей.

5.3 На правой поверхности стенки боковой **1**, на левой поверхности стенки боковой **2**, на правой поверхности стенки средней **3** и на нижней поверхности полки соединительной **7** в отверстия диаметром **15 мм** вставить стяжки эксцентриковые **r1** (**см.рис. 2**).

5.4 В отверстия диаметром **5 мм** на внутренних поверхностях щитов **5** и **6**, а также на правой поверхности стенки средней **3** и на левой поверхности стенки боковой **2** вкрутить винты стяжки **r16**, пользуясь крестообразной отверткой (**см.рис. 2**).

5.5 Соединить детали **2**, **3** и **7**, как показано на **рисунке 2**, и стянуть их стяжками эксцентриковыми **r1**, пользуясь специальным ключом **z1** из комплекта фурнитуры. Стяжки эксцентриковые закрыть заглушками **s2**.

5.6 К полке соединительной **7** присоединить стенки средние **4** (**см.рис. 2**).

5.7 Соединить детали **2**, **3**, **4** и **5**, как показано на **рисунке 2**, и стянуть их стяжками эксцентриковыми **r1**, пользуясь специальным ключом **z1** из комплекта фурнитуры. Стяжки эксцентриковые закрыть заглушками **s2**.

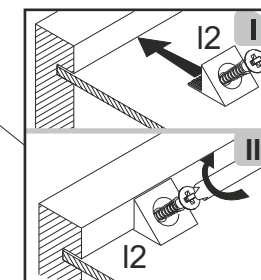
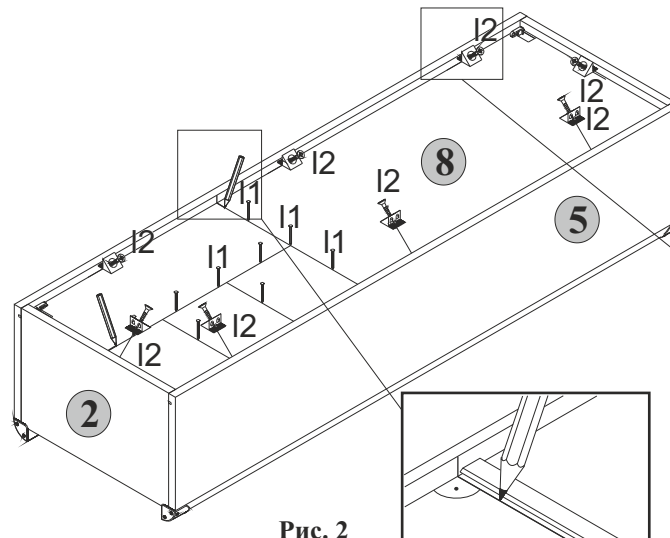
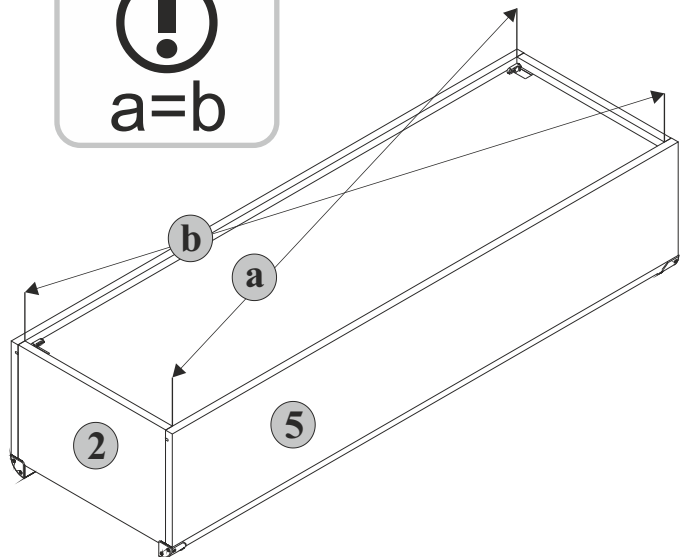
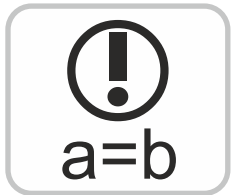
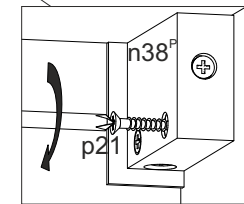
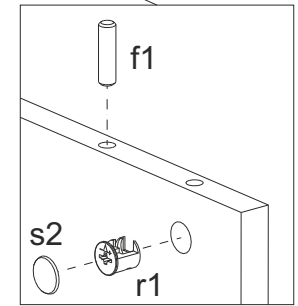
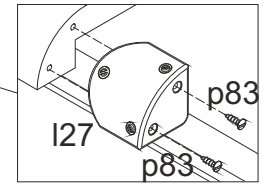
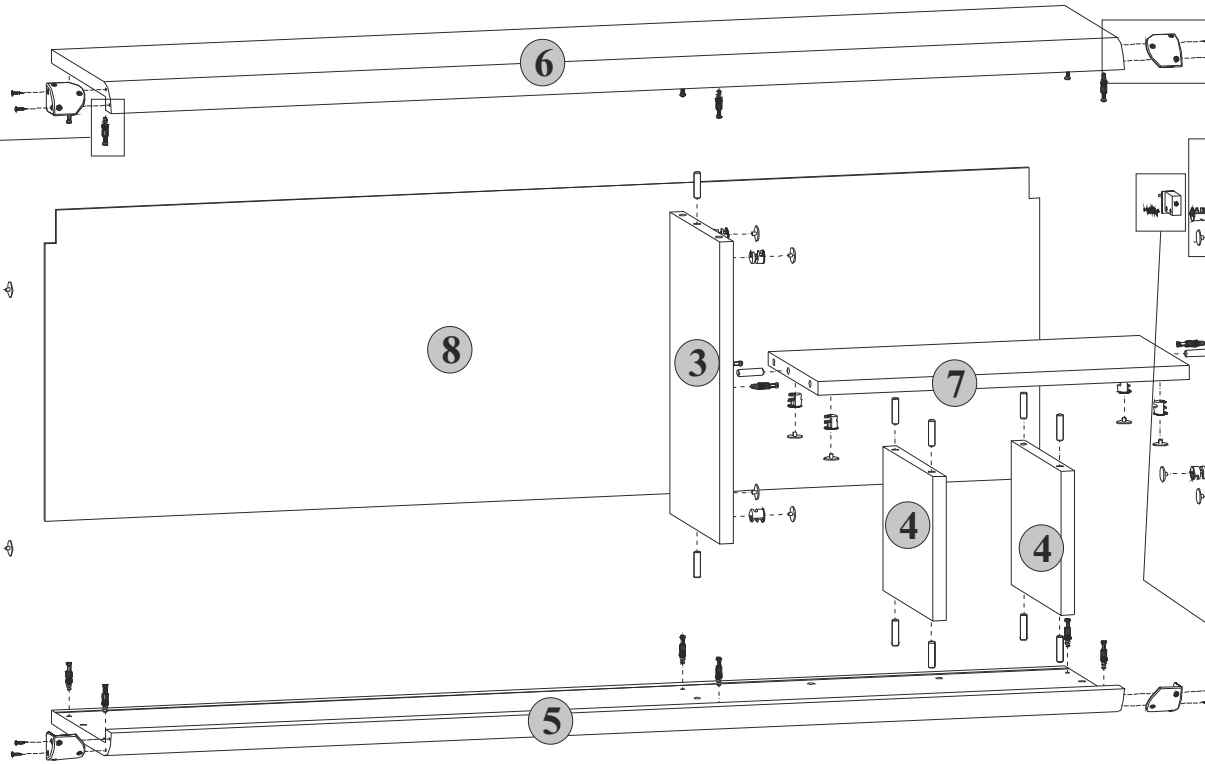
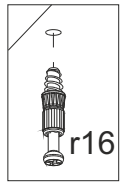


Рис. 2